




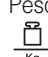


- Riavvolgimento automatico a molla
- Struttura in materiale plastico antiurto
- Staffa di fissaggio orientabile a parete in acciaio verniciato
- Sistema di bloccaggio del cavo alla lunghezza desiderata, facilmente eliminabile ed ispezionabile da parte dell'utente
- Conformi alle norme CE

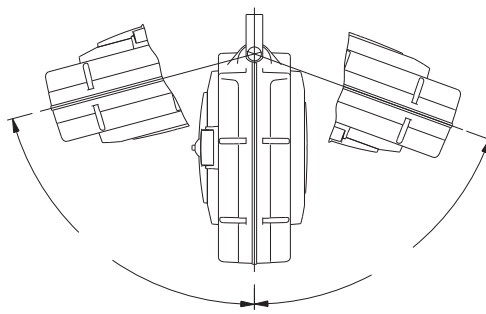
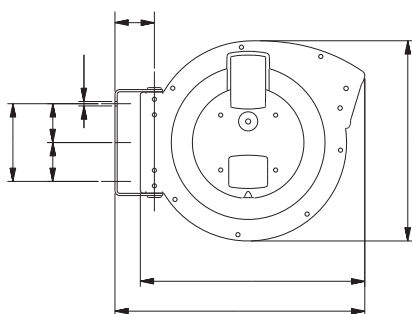
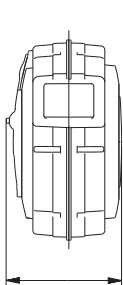
- Automatic spring rewinding
- Plastic outer casing
- Steel swivelling wall bracket
- Ratched stop device easilly inspectable and removable by the end user
- CE approved

- Kabel-Aufrollautomatik mit Federeantrieb
- Gestell aus schlagfestem Kunststoff
- Schwenkbare Wandhalterung aus lackiertem Stahl
- Sonder-Kabel-Arretierungsvorrichtung, einfach abschaltbar und kontrollierbar
- Konform nach CE-Normen

- Enroulement automatique à ressort
- Coques en plastique antichoc
- Etrier de fixation murale en acier peint
- Système de blocage du câble à la longueur désirée, facilement éliminable et inspectable de la part de l'utilisateur
- Conformes aux normes CE



		Codice	Diametro Cavo 	Portata Max Max Capacity	Tensione Max Max Voltage	Peso  Kg	Dimensioni (cm)  cm	Pallet 
(11x0,25 mm²)C	20 m	820600	7,3 mm	2 A	48 V	7 Kg	42 x 39 x 23	48 pz
(17x0,25 mm²)C	20 m	820620	8,4 mm	2 A	48 V	7,6 Kg	42 x 39 x 23	48 pz
(23x0,25 mm²)C	15 m	820640	9,5 mm	2 A	48 V	8,2 Kg	42 x 39 x 23	48 pz
	20 m	820660	9,5 mm	2 A	48 V	8,7 Kg	42 x 39 x 23	48 pz



Major

Data transmission reels



Predisposto per Slow Motion
Slow Motion available



Optional
SLOWMOTION
Cod. 707200



Mavel