

• **Design, Funzionalità, Sicurezza**

La lampada portatile più nota e utilizzata nelle autofficine, Girolight vanta un design rivoluzionario ed è conforme alle norme Europee più severe in materia di sicurezza. Tutte le lampade portatili sono fornite con o senza cavo, in doppio isolamento e munite di interruttore.

• **Design, Performance, Safety**

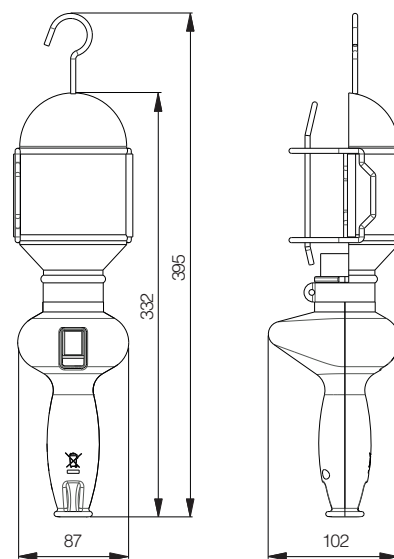
The best-known and most frequently-used handlamp in workshops, Girolight boasts a revolutionary design and complies with the strictest European safety regulations. All MAVEL handlamps come either with or without a cable, with dual insulation and a switch.




• **Design, Funktionalität, Sicherheit**

Die in Autowerkstätten bekannteste und meist verwendete tragbare Leuchte Girolight besitzt ein bahnbrechendes Design und genügt den strengsten Europäischen Sicherheitsbestimmungen. Alle tragbaren Leuchten sind mit und ohne Kabel, doppelt isoliert und mit Schalter erhältlich.

• **Design, Fonctionnalité, Sécurité**

La baladeuse plus connue et utilisée dans les ateliers, Girolight compte sur un design révolutionnaire et est conforme aux normes Européennes plus sévères en matière de sécurité. Toutes les baladeuses sont fournies avec ou sans câble, en double isolement et munies d'un interrupteur.



Codice	Lunghezza	INPUT Volt	Tipo Cavo	Sezione Nxmm <sup>2</sup>	Lampadina Fornita	Potenza Max
			<b>CABLE</b>			<b>W</b>
<b>831010</b>	10 m	Max 230 V	H05VV-F	2x1 mm <sup>2</sup>	E27	60 W
<b>831020</b>	/	Max 230 V	/	/	E27	60 W